

www.GeometricFuture.com

GEOMETRIC FUTURE
SIMPLIFY YOUR FUTURE

PROAWN
Fresh From The Ocean

Scan for more info



wechat official account

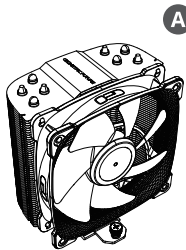


Geometric Future website



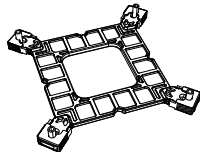
Geometric Future weibo

INTEL & AMD



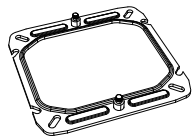
A

×1



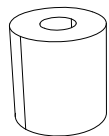
B

×1



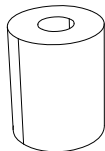
C

×1



D

AMD×4



E

INTEL×4

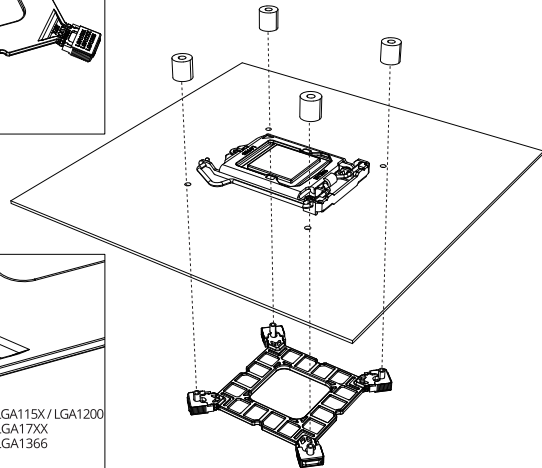
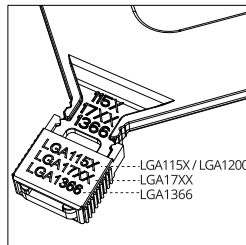
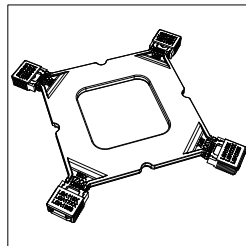


F

×4

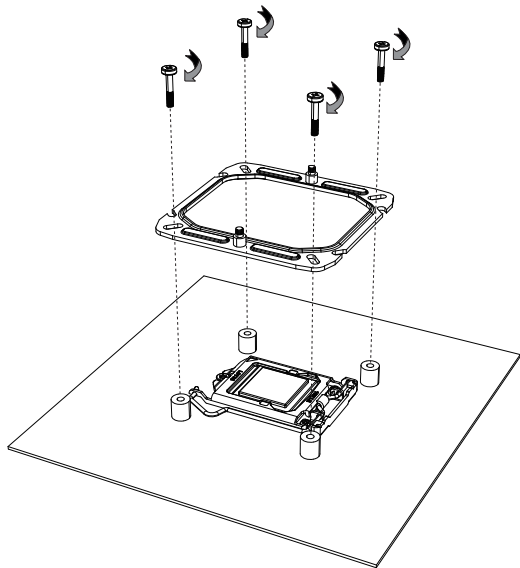
INTEL

LGA115X · LGA1200 · LGA17XX · LGA1366



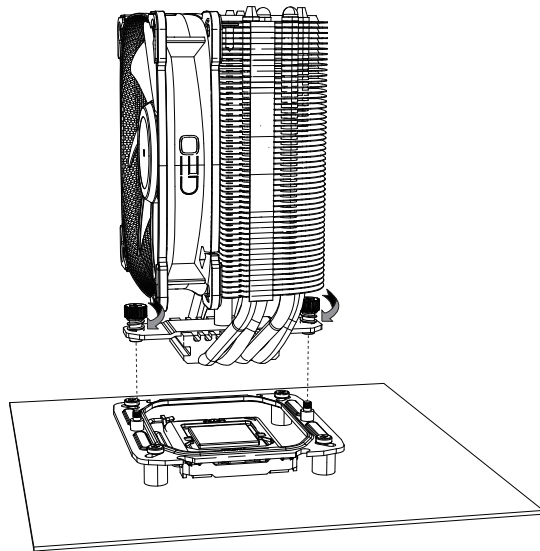
INTEL

LGA115X · LGA1200 · LGA17XX · LGA1366

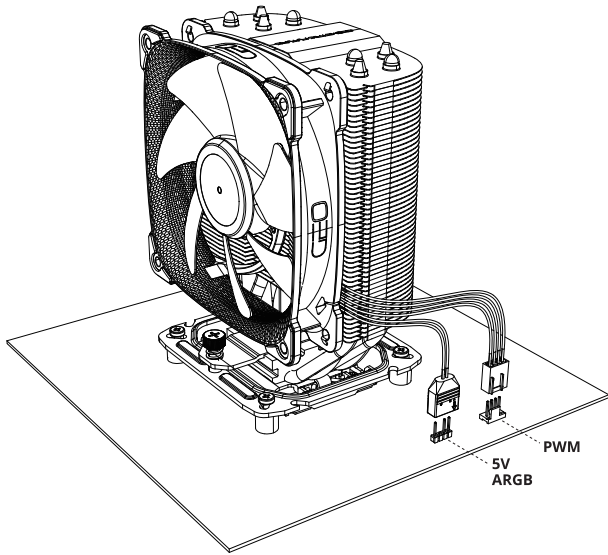


INTEL

LGA115X · LGA1200 · LGA17XX · LGA1366

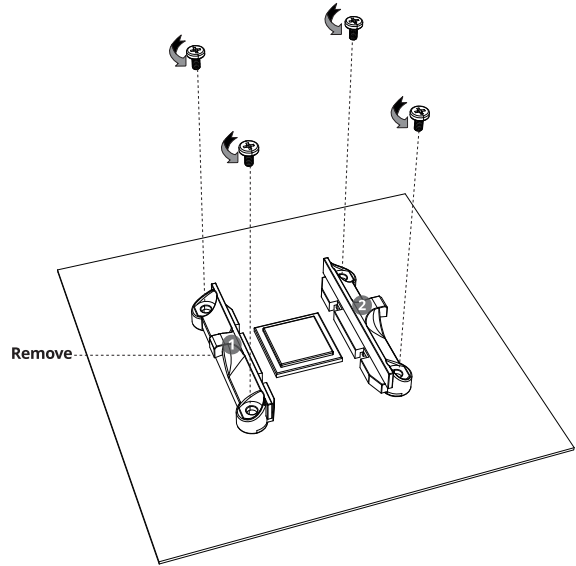


Connection



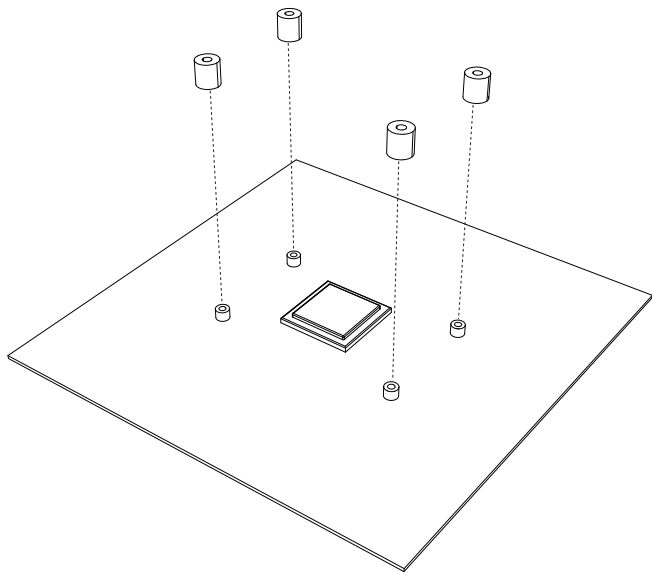
AMD

AM3 · AM3+ · AM4 · AM5



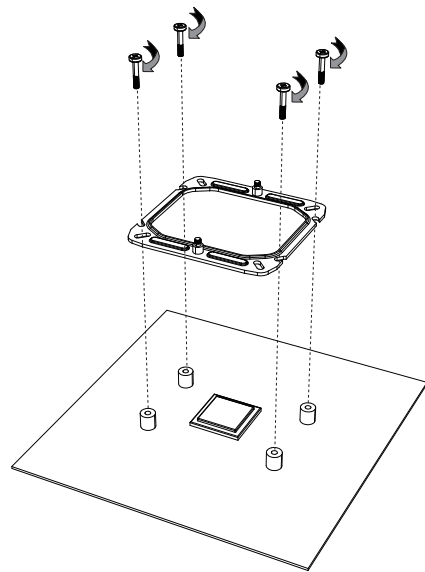
AMD

AM3 · AM3+ · AM4 · AM5



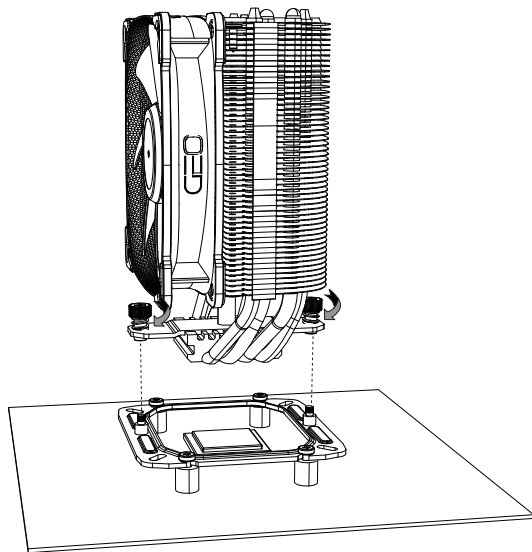
AMD

AM3 · AM3+ · AM4 · AM5

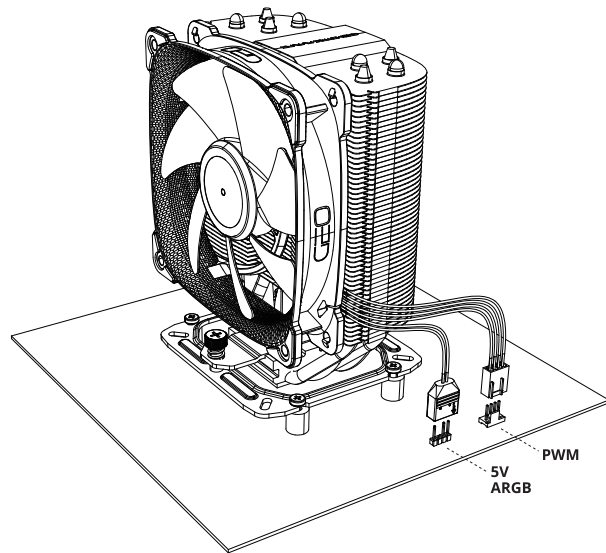


AMD

AM3 · AM3+ · AM4 · AM5



Connection



Troubleshooting

If your product does not operate properly, please follow the instructions below:

1. Please check your system's power.
2. Please make sure all the connectors are connected properly.

Notices

1. Install in accordance with the user manual's instructions and safety warnings. Incorrect installation may burnout the motherboard and other system components.
2. Keep this product away from areas with high temperatures such as: heat dissipation machines, air conditioners or other machines which may generate high temperatures.
3. Please do not put anything in the impeller.
4. Do not modify the cables and/or connectors included with this product.
5. Please do not put your hands or other objects into the fan blades when the fan is in operation.
And please make sure to keep away from children and pets.
6. Please only use this product in a computer case.
7. Please keep this product away from any liquids.
8. Please use only this product's exclusively supplied cables. Other cables may not be compatible and could cause serious damage to your system and power supply.

Manufacturer Name And Adress

Suzhou Geometric Future Technology Co., LTD
Room 701, Building 1, Xingdonghuan Business Building, No.1508 Donghuan Road, Suzhou Industrial Park of China

EU Recycling Information (WEEE)

In accordance with European union's directive (2012/19/EU) on the waste of electrical and electronic equipment (WEEE), this symbol on the product or on its packaging indicates that this product must not be disposed of with your other household waste, instead, it is your responsibility to dispose of your waste equipment by handing it over to a designated collection point for the recycling of waste electrical and electronic equipment. The separate collection and recycling of your waste equipment at the time of disposal will help to conserve natural resources and ensure that it is recycled in a manner that protects human health and the environment. For more information about where you can drop off waste equipment for recycling, please contact your local city office, your household waste disposal service, or the shop where you purchased the product.

故障排除

如果您的产品无法正常工作,在进行维修检测前,请先依照下列步骤进行检查:

1. 请先检查电源的开关。
2. 检查接线与接头之间是否连接妥当。

注意事项

1. 请确实遵循本使用手册之指示进行安装。错误的接头安装,严重时可能导致主板及其他零件烧毁。
2. 请将此产品远离高温区,如散热器、暖气机或其它会产生高温的设备。
3. 请勿将异物塞入风扇叶片处。
4. 请勿任意修改此产品所提供的线材和接头。
5. 请注意勿将手或其他物品深入风扇或其他运作中的零件,并注意勿让幼童靠近或操作本产品,否则可能导致人员受伤及相关装置损坏。
6. 仅限机壳内部使用。
7. 请将本产品远离任何液体。
8. 请使用本产品所附线材,以避免兼容性问题导致计算机系统和电源供应器造成严重损害。

制造商名称和地址

苏州几何未来创意科技有限公司
中国苏州工业园区东环路 1508 号星东环商务大厦 1 幢 701 室

欧盟回收信息(WEEE)

根据欧盟关于废弃电气和电子设备 (WEEE) 的指令 (2012/19/EU), 本产品或其包装上的此标志表示本产品不得与其他家庭废物一起处置, 而是由您负责将废弃设备交给指定的废弃电气和电子设备回收点进行处置。在处理废弃设备时对其进行分类收集和回收将有助于保护自然资源, 并确保以保护人类健康和环境的方式进行回收。有关废弃设备回收地点的更多信息, 请联系当地城市办公室、家庭废物处理服务机构或购买产品的商店。

Fehlersuche

Wenn Ihr Produkt nicht ordnungsgemäß funktioniert, befolgen Sie bitte die nachstehenden Anweisungen:

1. Bitte überprüfen Sie die Stromversorgung Ihres Systems.
2. Vergewissern Sie sich, dass alle Anschlüsse richtig angeschlossen sind.

Hinweise

1. Beachten Sie bei der Installation die Anweisungen und Sicherheitshinweise des Benutzerhandbuchs. Eine unsachgemäße Installation kann zum Durchbrennen des Motherboards und anderer Systemkomponenten führen.
2. Halten Sie dieses Produkt von Bereichen mit hohen Temperaturen fern, wie z. B.: Wärmeabgabegeräte, Klimaanlage oder andere Geräte, die hohe Temperaturen erzeugen können.
3. Bitte stecken Sie keine Gegenstände in das Laufrad.
4. Verändern Sie nicht die Kabel und/oder Stecker, die mit diesem Produkt geliefert werden.
5. Stecken Sie bitte nicht Ihre Hände oder andere Gegenstände in die Ventilatorflügel, wenn der Ventilator in Betrieb ist. Bitte halten Sie das Gerät von Kindern und Haustieren fern.
6. Bitte verwenden Sie dieses Produkt nur in einem Computergehäuse.
7. Bitte halten Sie dieses Produkt von Flüssigkeiten fern.
8. Bitte verwenden Sie nur die ausschließlich mit diesem Produkt gelieferten Kabel. Andere Kabel sind möglicherweise nicht kompatibel und können Ihr System und Ihr Netzteil ernsthaft beschädigen.

Name und Adresse des Herstellers

Suzhou Geometric Future Technology Co., LTD
Raum 701, Gebäude 1, Xingdonghuan Business Building, No.1508 Donghuan Road, Suzhou Industrial Park of China

EU-Recycling-Informationen (WEEE)

Gemäß der Richtlinie der Europäischen Union (2012/19/EU) über Elektro- und Elektronik-Altgeräte (WEEE) weist dieses Symbol auf dem Produkt oder der Verpackung darauf hin, dass dieses Produkt nicht mit dem übrigen Hausmüll entsorgt werden darf, sondern dass es in Ihrer Verantwortung liegt, Ihre Altgeräte bei einer ausgewiesenen Sammelstelle für das Recycling von Elektro- und Elektronik-Altgeräten abzugeben. Die getrennte Sammlung und das Recycling Ihrer Altgeräte zum Zeitpunkt der Entsorgung tragen dazu bei, die natürlichen Ressourcen zu schonen und sicherzustellen, dass die Geräte auf eine Weise recycelt werden, die die menschliche Gesundheit und die Umwelt schützt. Weitere Informationen darüber, wo Sie Ihre Altgeräte zum Recycling abgeben können, erhalten Sie bei Ihrer Stadtverwaltung, Ihrem Hausmüllentsorgungsdienst oder dem Geschäft, in dem Sie das Gerät gekauft haben.

トラブルシューティング

製品が正しく動作しない場合は、以下の手順に従ってください:

1. システムの電源を確認してください。
2. すべてのコネクタが正しく接続されていることを確認してください。

お知らせ

1. ユーザーマニュアルの指示と安全警告に従って取り付けてください。誤った取り付けは、マザーボードやその他のシステムコンポーネントを焼損する恐れがあります。
2. 本製品を放熱器、エアコン、その他の高温を発生する可能性のある機械など、高温になる場所に近づけないでください。
3. インペラの中に物を入れないでください。
4. 本製品に付属しているケーブルやコネクタを改造しないでください。
5. ファン運転中にファンの羽根に手や他の物を入れないでください。
また、子供やペットが近づかないようにしてください。
6. 本製品はコンピュータケース内でのみご使用ください。
7. 本製品を液体から遠ざけてください。
8. 本製品に付属している専用ケーブルのみを使用してください。他のケーブルは互換性がなく、システムや電源に重大な損傷を与える可能性があります。

メーカー名と住所

蘇州幾何未來創造科技有限公司
中国蘇州工業園区東環路1508号興東環商務大廈1棟701室

EUリサイクル情報 (WEEE)

電気・電子機器廃棄物に関する欧州連合指令 (2012/19/EU) に従い、本製品またはその包装に記載されているこのマークは、本製品を他の家庭廃棄物と一緒に廃棄してはならないことを示すものです。廃棄時に廃棄機器を分別回収し、リサイクルすることは、天然資源を保護し、人の健康と環境を守る方法でリサイクルすることにつながります。廃棄機器をリサイクルに出せる場所について詳しくは、お住まいの地域の市役所、家庭ごみ処理業者、または製品を購入した販売店にお問い合わせください。

문제 해결

제품이 제대로 작동하지 않을 경우 아래 지침을 따르세요:

1. 시스템의 전원을 확인하세요.
2. 모든 커넥터가 제대로 연결되어 있는지 확인하세요.

주의 사항

1. 사용 설명서의 지침과 안전 경고에 따라 설치하세요. 잘못 설치하면 마더보드 및 기타 시스템 구성품이 손상될 수 있습니다.
2. 이 제품을 방열 기계, 에어컨 또는 기타 고온을 발생시킬 수 있는 기계와 같이 온도가 높은 곳에서 멀리 떨어진 곳에 보관하십시오.
3. 임펠러에 아무것도 넣지 마세요.
4. 본 제품에 포함된 케이블 및/또는 커넥터를 개조하지 마십시오.
5. 선풍기가 작동 중일 때 선풍기 날개에 손이나 다른 물체를 넣지 마세요. 그리고 어린이와 애완동물의 손이 닿지 않는 곳에 보관하세요.
6. 본 제품은 컴퓨터 케이스 안에서만 사용해 주세요.
7. 본 제품을 액체가 닿지 않는 곳에 보관하세요.
8. 본 제품 전용 케이블만 사용해 주십시오. 다른 케이블은 호환되지 않을 수 있으며 시스템 및 전원 공급 장치에 심각한 손상을 일으킬 수 있습니다.

제조업체 이름 및 주소

쑤저우 기하학적 미래 기술 유한 회사, LTD
701호, 1층, 싱둥환 비즈니스 빌딩, 1508호 동환로, 쑤저우 산업단지, 쑤저우, 중국

EU 재활용 정보(WEEE)

전기 및 전자 장비 폐기물(WEEE)에 관한 유럽연합의 지침(2012/19/EU)에 따라 제품 또는 포장에 표시된 이 기호는 이 제품을 다른 가정용 쓰레기와 함께 폐기해서는 안 되며, 대신 폐전기 및 전자 장비 재활용을 위해 지정된 수거 장소에 폐장비를 넘겨 폐기할 책임이 사용자에게 있음을 의미합니다. 폐기 시 폐장비를 분리 수거하여 재활용하면 천연 자원을 보존하고 사람의 건강과 환경을 보호하는 방식으로 재활용하는 데 도움이 됩니다. 재활용을 위해 폐장비를 버릴 수 있는 장소에 대한 자세한 내용은 거주 지역 구청, 생활폐기물 처리 서비스 또는 제품을 구매한 매장에 문의하시기 바랍니다.

Устранение неисправностей

Если устройство не работает должным образом, следуйте приведенным ниже инструкциям:

1. Проверьте питание системы.
2. Убедитесь, что все разъемы подключены правильно.

Уведомления

1. Выполняйте установку в соответствии с инструкциями руководства пользователя и предупреждениями по технике безопасности. Неправильная установка может привести к перегоранию системной платы и других компонентов системы.
2. Держите изделие вдали от мест с высокой температурой, таких как: теплоотводящие машины, кондиционеры или другие устройства, которые могут генерировать высокую температуру.
3. Не помещайте ничего в крыльчатку.
4. Не вносите изменения в кабели и/или разъемы, входящие в комплект поставки данного изделия.
5. Пожалуйста, не помещайте руки или другие предметы в лопасти вентилятора во время его работы. Не допускайте попадания в лопасти вентилятора детей и домашних животных.
6. Используйте данное изделие только в компьютерном корпусе.
7. Держите устройство вдали от жидкостей.
8. Используйте только поставляемые в комплекте кабели. Другие кабели могут быть несовместимы и могут привести к серьезным повреждениям системы и блока питания.

Название и адрес производителя

Suzhou Geometric Future Technology Co., LTD
Комната 701, корпус 1, бизнес-здание Xingdonghuan, №1508 Donghuan Road, Промышленный парк Сучжоу, Китай

Информация о переработке отходов ЕС (WEEE)

В соответствии с директивой Европейского союза (2012/19/EU) об отходах электрического и электронного оборудования (WEEE) данный символ на изделии или на его упаковке указывает на то, что данное изделие не должно выбрасываться вместе с другими бытовыми отходами, вместо этого вы обязаны утилизировать отработанное оборудование, передав его в специально отведенный пункт сбора отходов электрического и электронного оборудования. Раздельный сбор и переработка отработанного оборудования в момент утилизации помогут сохранить природные ресурсы и обеспечить его переработку таким образом, чтобы защитить здоровье людей и окружающую среду. Дополнительную информацию о том, где можно сдать отработанное оборудование на переработку, можно получить в местной городской администрации, в службе утилизации бытовых отходов или в магазине, где вы приобрели изделие.

Dépannage

Si votre produit ne fonctionne pas correctement, veuillez suivre les instructions ci-dessous :

1. Vérifiez l'alimentation de votre système.
2. Assurez-vous que tous les connecteurs sont correctement branchés.

Remarques

1. Effectuez l'installation conformément aux instructions du manuel de l'utilisateur et aux avertissements de sécurité. Une installation incorrecte peut brûler la carte mère et d'autres composants du système.
2. Tenir ce produit à l'écart des zones à haute température telles que : machines de dissipation de chaleur, climatiseurs ou autres machines susceptibles de générer des températures élevées.
3. Ne mettez rien dans l'hélice.
4. Ne modifiez pas les câbles et/ou les connecteurs fournis avec ce produit.
5. Ne mettez pas vos mains ou d'autres objets dans les pales du ventilateur lorsque celui-ci fonctionne. Veillez également à ne pas laisser les enfants et les animaux domestiques s'approcher de l'appareil.
6. N'utilisez ce produit que dans un boîtier d'ordinateur.
7. Conservez ce produit à l'écart de tout liquide.
8. N'utilisez que les câbles exclusivement fournis avec ce produit. D'autres câbles peuvent ne pas être compatibles et risquent d'endommager gravement votre système et votre alimentation.

Nom et adresse du fabricant

Suzhou Geometric Future Technology Co., LTD
Room 701, Building 1, Xingdonghuan Business Building, No.1508 Donghuan Road, Suzhou Industrial Park of China

Informations sur le recyclage dans l'UE (DEEE)

Conformément à la directive de l'union européenne (2012/19/UE) relative aux déchets d'équipements électriques et électroniques (DEEE), ce symbole sur le produit ou sur son emballage indique que ce produit ne doit pas être jeté avec vos autres déchets ménagers. au contraire, il est de votre responsabilité d'éliminer vos déchets d'équipements en les remettant à un point de collecte désigné pour le recyclage des déchets d'équipements électriques et électroniques. La collecte séparée et le recyclage de vos déchets d'équipements au moment de leur élimination contribueront à préserver les ressources naturelles et à garantir qu'ils sont recyclés d'une manière qui protège la santé humaine et l'environnement. Pour plus d'informations sur les endroits où vous pouvez déposer vos déchets d'équipements en vue de leur recyclage, veuillez contacter votre mairie, votre service d'élimination des déchets ménagers ou le magasin où vous avez acheté le produit.

Solución de problemas

Si su producto no funciona correctamente, siga las siguientes instrucciones:

1. Por favor, compruebe la alimentación de su sistema.
2. Asegúrese de que todos los conectores están conectados correctamente.

Avisos

1. Realice la instalación de acuerdo con las instrucciones del manual de usuario y las advertencias de seguridad. Una instalación incorrecta puede quemar la placa base y otros componentes del sistema.
2. Mantenga este producto alejado de zonas con altas temperaturas como: máquinas disipadoras de calor, aires acondicionados u otras máquinas que puedan generar altas temperaturas.
3. Por favor, no introduzca nada en el impulsor.
4. No modifique los cables y/o conectores incluidos con este producto.
5. No introduzca las manos ni otros objetos en las aspas del ventilador cuando esté en funcionamiento. Y por favor asegúrese de mantenerlo alejado de niños y mascotas.
6. Por favor, utilice este producto sólo en una caja de ordenador.
7. Por favor, mantenga este producto alejado de cualquier líquido.
8. Utilice únicamente los cables suministrados con este producto. Otros cables podrían no ser compatibles y causar graves daños al sistema y a la fuente de alimentación.

Nombre y dirección del fabricante

Suzhou Geometric Future Technology Co., LTD
Oficina 701, Edificio 1, Xingdonghuan Business Building, No.1508 Donghuan Road, Suzhou Industrial Park of China

Información sobre reciclaje en la UE (RAEE)

De conformidad con la directiva de la unión europea (2012/19/ue) sobre residuos de aparatos eléctricos y electrónicos (RAEE), este símbolo en el producto o en su embalaje indica que este producto no debe desecharse con el resto de residuos domésticos, sino que es responsabilidad del usuario deshacerse de sus residuos de aparatos entregándolos en un punto de recogida designado para el reciclaje de residuos de aparatos eléctricos y electrónicos. La recogida selectiva y el reciclado de los residuos de aparatos en el momento de su eliminación ayudarán a conservar los recursos naturales y garantizarán que se reciclen de forma que se proteja la salud humana y el medio ambiente. Para obtener más información sobre dónde puede depositar los residuos de aparatos para su reciclado, póngase en contacto con la oficina municipal de su localidad, con el servicio de recogida de residuos domésticos o con la tienda donde adquirió el producto.

Felsökning

Följ instruktionerna nedan om produkten inte fungerar som den ska:

1. Kontrollera att systemet är strömförsörjt.
2. Kontrollera att alla kontakter är korrekt anslutna.

Anmärkningar

1. Installera i enlighet med anvisningarna i användarhandboken och säkerhetsföreskrifterna. Felaktig installation kan leda till att moderkortet och andra systemkomponenter bränns ut.
2. Håll produkten borta från områden med höga temperaturer, t.ex.: värmeavledningsmaskiner, luftkonditioneringsapparater eller andra maskiner som kan generera höga temperaturer.
3. Lägg inte något i pumphjulet.
4. Ändra inte de kablar och/eller kontakter som medföljer denna produkt.
5. Stick inte in händerna eller andra föremål i fläktbladen när fläkten är i drift. Se också till att hålla den borta från barn och husdjur.
6. Använd endast denna produkt i ett datorchassi.
7. Håll produkten borta från vätskor.
8. Använd endast de kablar som medföljer denna produkt. Andra kablar kanske inte är kompatibla och kan orsaka allvarliga skador på ditt system och nätaggregat.

Tillverkarens namn och adress

Suzhou Geometric Future Technology Co., LTD
Rum 701, byggnad 1, Xingdonghuan Business Building, nr 1508 Donghuan Road, Suzhou Industrial Park i Kina

Information om återvinning inom EU (WEEE)

I enlighet med Europeiska unionens direktiv (2012/19/EU) om avfall som utgörs av eller innehåller elektriska eller elektroniska produkter (WEEE), visar denna symbol på produkten eller på dess förpackning att denna produkt inte får slängas med ditt övriga hushållsavfall, utan att det är ditt ansvar att göra dig av med din avfallsutrustning genom att lämna den till en särskild insamlingsplats för återvinning av elektriskt och elektroniskt avfallsutrustning. Separat insamling och återvinning av din uttjänta utrustning vid tidpunkten för bortskaffandet kommer att bidra till att bevara naturresurser och säkerställa att den återvinns på ett sätt som skyddar människors hälsa och miljön. För mer information om var du kan lämna in uttjänt utrustning för återvinning, vänligen kontakta ditt lokala stadskontor, din hushållsavfallsanläggning eller den butik där du köpte produkten.

Feilsøking

Følg instruksjonene nedenfor hvis produktet ikke fungerer som det skal:

1. Kontroller at systemet er strømforsynt.
2. Kontroller at alle kontaktene er riktig tilkoblet.

Merknader

1. Installer i samsvar med instruksjonene i brukerhåndboken og sikkerhetsadvarslene. Feil installasjon kan føre til at hovedkortet og andre systemkomponenter blir utbrent.
2. Hold dette produktet borte fra områder med høye temperaturer, for eksempel: varmespredningsmaskiner, klimaanlegg eller andre maskiner som kan generere høye temperaturer.
3. Ikke legg noe i pumphjulet.
4. Ikke modifier kablene og/eller kontaktene som følger med dette produktet.
5. Ikke stikk hendene eller andre gjenstander inn i viftebladene når viften er i drift. Og sørg for å holde den borte fra barn og kjæledyr.
6. Bruk kun dette produktet i et datamaskinkabinett.
7. Hold produktet borte fra væsker.
8. Bruk kun kablene som følger med dette produktet. Andre kabler er kanskje ikke kompatible og kan forårsake alvorlig skade på systemet og strømforsyningen.

Produsentens navn og adresse

Suzhou Geometric Future Technology Co., LTD
Rom 701, Bygning 1, Xingdonghuan Business Building, No.1508 Donghuan Road, Suzhou Industrial Park of China

Informasjon om resirkulering i EU (WEEE)

I henhold til EUs direktiv (2012/19/EU) om avfall fra elektrisk og elektronisk utstyr (WEEE), indikerer dette symbolet på produktet eller emballasjen at dette produktet ikke skal kastes sammen med annet husholdningsavfall, men at det i stedet er ditt ansvar å avhende ditt avfallsutstyr ved å levere det til et utpekt innsamlingssted for resirkulering av elektrisk og elektronisk avfall. Separat innsamling og resirkulering av avfallsutstyret ditt ved avhending vil bidra til å bevare naturressursene og sikre at det resirkuleres på en måte som beskytter menneskers helse og miljøet. Hvis du vil ha mer informasjon om hvor du kan levere avfallsutstyr til resirkulering, kan du kontakte ditt lokale kommunekontor, renovasjonsselskapet eller butikken der du kjøpte produktet.

Resolução de problemas

Se o produto não estiver a funcionar corretamente, siga as instruções abaixo:

1. Verifique a alimentação do sistema.
2. Certifique-se de que todos os conectores estão corretamente ligados.

Avisos

1. Instale de acordo com as instruções do manual do utilizador e os avisos de segurança. Uma instalação incorrecta pode queimar a placa-mãe e outros componentes do sistema.
2. Mantenha este produto afastado de áreas com temperaturas elevadas, tais como: máquinas de dissipação de calor, aparelhos de ar condicionado ou outras máquinas que possam gerar temperaturas elevadas.
3. Não coloque nada no impulsor.
4. Não modifique os cabos e/ou conectores incluídos com este produto.
5. Não coloque as mãos ou outros objectos nas pás da ventoinha quando esta estiver em funcionamento. E certifique-se de que mantém o ventilador afastado de crianças e animais domésticos.
6. Utilize este produto apenas numa caixa de computador.
7. Manter este produto afastado de quaisquer líquidos.
8. Utilize apenas os cabos fornecidos exclusivamente com este produto. Outros cabos podem não ser compatíveis e podem causar danos graves no sistema e na fonte de alimentação.

Nome e endereço do fabricante

Suzhou Geometric Future Technology Co., LTD
Room 701, Building 1, Xingdonghuan Business Building, No.1508 Donghuan Road, Suzhou Industrial Park of China

Informações sobre a reciclagem na UE (REEE)

De acordo com a diretiva da União Europeia (2012/19/UE) relativa aos resíduos de equipamentos eléctricos e electrónicos (REEE), este símbolo no produto ou na sua embalagem indica que este produto não deve ser eliminado juntamente com os seus outros resíduos domésticos. Em vez disso, é da sua responsabilidade eliminar os seus resíduos de equipamento entregando-os num ponto de recolha designado para a reciclagem de resíduos de equipamentos eléctricos e electrónicos. A recolha separada e a reciclagem dos seus resíduos de equipamento no momento da eliminação ajudarão a conservar os recursos naturais e a garantir que são reciclados de forma a proteger a saúde humana e o ambiente. Para mais informações sobre os locais onde pode entregar os resíduos de equipamento para reciclagem, contacte a sua Câmara Municipal, o seu serviço de recolha de resíduos domésticos ou a loja onde adquiriu o produto.

Rozwiązywanie problemów

Jeśli produkt nie działa prawidłowo, należy postępować zgodnie z poniższymi instrukcjami:

1. Sprawdź zasilanie systemu.
2. Upewnij się, że wszystkie złącza są prawidłowo podłączone.

Uwagi

1. Instalację należy przeprowadzić zgodnie z instrukcjami zawartymi w podręczniku użytkownika i ostrzeżeniami dotyczącymi bezpieczeństwa. Nieprawidłowa instalacja może spowodować spalenie płyty głównej i innych komponentów systemu.
2. Produkt należy przechowywać z dala od miejsc o wysokiej temperaturze, takich jak: urządzenia rozpraszające ciepło, klimatyzatory lub inne urządzenia, które mogą generować wysokie temperatury.
3. Nie należy wkładać żadnych przedmiotów do wirnika.
4. Nie należy modyfikować kabli i/lub złączy dołączonych do produktu.
5. Nie wkładaj rąk ani innych przedmiotów do łopatek wentylatora podczas jego pracy. Należy również trzymać z dala od dzieci i zwierząt domowych.
6. Produkt może być używany wyłącznie w obudowie komputera.
7. Produkt należy przechowywać z dala od płynów.
8. Należy używać wyłącznie kabli dołączonych do produktu. Inne kable mogą nie być kompatybilne i mogą spowodować poważne uszkodzenie systemu i zasilacza.

Nazwa i adres producenta

Suzhou Geometric Future Technology Co., LTD
Room 701, Block 1, Xingdonghuan Business Building, No. 1508 Donghuan Road, Suzhou Industrial Park, Suzhou, Chiny

Informacje o recyklingu w UE (WEEE)

Zgodnie z Dyrektywą Unii Europejskiej w sprawie zużytego sprzętu elektrycznego i elektronicznego (WEEE) (2012/19/UE), ten symbol na produkcie lub jego opakowaniu oznacza, że produktu nie wolno wyrzucać razem z innymi odpadami domowymi oraz że użytkownik jest odpowiedzialny za utylizację zużytego sprzętu w wyznaczonym punkcie recyklingu zużytego sprzętu elektrycznego i elektronicznego. Oddzielna zbiórka i recykling zużytego sprzętu w punkcie utylizacji pomoże chronić zasoby naturalne i zapewni, że recykling zostanie przeprowadzony w sposób chroniący zdrowie ludzkie i środowisko. Aby uzyskać więcej informacji na temat miejsca recyklingu zużytego sprzętu, należy skontaktować się z lokalnym urzędem miasta, firmą zajmującą się odpadami komunalnymi lub sklepem, w którym zakupiono produkt.

Hibaelhárítás

Ha a termék nem működik megfelelően, kérjük, kövesse az alábbi utasításokat:

1. Kérjük, ellenőrizze a rendszer tápellátását.
2. Kérjük, ellenőrizze, hogy minden csatlakozó megfelelően van-e csatlakoztatva.

Figyelmeztetések

1. Telepítse a felhasználói kézikönyv utasításainak és a biztonsági figyelmeztetéseknek megfelelően. A helytelen telepítés kiegészítheti az alaplapot és más rendszerlemezeket.
2. Tartsa ezt a terméket távol a magas hőmérsékletű területektől, például: hőleadó gépektől, légkondicionálóktól vagy más olyan gépektől, amelyek magas hőmérsékletet generálhatnak.
3. Kérjük, ne tegyen semmit a járókerékbe.
4. Ne módosítsa a termékhez mellékelt kábeleket és/vagy csatlakozókat.
5. Kérjük, ne tegye a kezét vagy más tárgyakat a ventilátor lapátjaiba, amikor a ventilátor működésben van. És kérjük, ügyeljen arra, hogy távol tartsa a gyermekektől és a háziállatoktól.
6. Kérjük, hogy ezt a terméket csak számítógépházban használja.
7. Kérjük, tartsa ezt a terméket távol mindenféle folyadéktól.
8. Kérjük, csak a termékhez kizárólag a mellékelt kábeleket használja. Más kábelek nem feltétlenül kompati bilisek, és súlyos károkot okozhatnak a rendszerben és a tápegységben.

Gyártó neve és címe

Suzhou Geometric Future Technology Co., LTD
701-es szoba, 1. épület, Xingdonghuan Business Building, No.1508 Donghuan Road, Suzhou Industrial Park of China

EU újrahaznosítási információk (WEEE)

Az elektromos és elektronikus berendezések hulladékairól szóló európai uniósi irányelvel (2012/19/EU) összhangban ez a szimbólum a terméken vagy a csomagolásán azt jelzi, hogy ezt a terméket nem szabad a többi háztartási hulladékkal együtt ártalmatlanítani, hanem az Ön felelőssége, hogy a hulladékot az elektromos és elektronikus berendezések újrahaznosítására kijelölt gyűjtőhelyen adja át. Az Ön hulladékkészülékeinek elkülönített gyűjtése és újrahaznosítása az ártalmatlanításkor segít megőrizni a természeti erőforrásokat, és biztosítja, hogy az újrahaznosítás az emberi egészség és a környezet védelmét szolgáló módon történjen. További információért arról, hogy hol adhatja le a hulladékkészülékeket újrahaznosítás céljából, kérjük, forduljon a helyi városi hivatalhoz, a háztartási hulladékgyűjtő szolgáltathoz vagy ahhoz a bolthoz, ahol a terméket vásárolta.

Vianmääritys

Jos tuote ei toimi oikein, noudata alla olevia ohjeita:

1. Tarkista järjestelmän virta.
2. Varmista, että kaikki liittimet on kytketty oikein.

Ilmoitukset

1. Asenna käyttöoppaan ohjeiden ja turvallisuusvaroitusten mukaisesti. Virheellinen asennus voi polttaa emolevyn ja muut järjestelmän komponentit.
2. Pidä tämä tuote poissa alueilta, joissa on korkeita lämpötiloja, kuten: lämpöä poistavat koneet, ilmastointilaitteet tai muut koneet, jotka voivat tuottaa korkeita lämpötiloja.
3. Älä laita mitään juoksupyörän sisään.
4. Älä muokkaa tämän tuotteen mukana toimitettuja kaapeleita ja/tai liittimiä.
5. Älä laita käsiäsi tai muita esineitä tuulettimeen siipiin, kun tuuletin on toiminnassa. Varmista myös, että se pysyy poissa lasten ja lemmikkieläinten ulottuvilta.
6. Käytä tätä tuotetta vain tietokonekotelossa.
7. Pidä tämä tuote kaukana nesteistä.
8. Käytä vain tämän tuotteen mukana toimitettuja kaapeleita. Muut kaapelit eivät välttämättä ole yhteensopivia ja voivat aiheuttaa vakavia vaurioita järjestelmälle ja virtalähteelle.

Valmistajan nimi ja osoite

Suzhou Geometric Future Technology Co., LTD
Huone 701, rakennus 1, Xingdonghuan Business Building, No.1508 Donghuan Road, Suzhou Industrial Park of China

EU:n kierrätystiedot (sähkö- ja elektroniikkalaiteromu)

sähkö- ja elektroniikkalaiteromusta annetun Euroopan unionin direktiivin (2012/19/EU) mukaisesti tämä symboli tuotteesta tai sen pakkauksessa osoittaa, että tätä tuotetta ei saa hävittää muun kotitalousjätteen mukana, vaan on sinun vastuullasi hävittää jätelaitteesi luovuttamalla se sähkö- ja elektroniikkalaiteromun kierrätykseen tarkoitettuun keräyspisteeseen. Laiteromun erilliskeräys ja kierrätys hävittämishetkellä auttaa säästämään luonnonvaroja ja varmistamaan, että se kierrätetään ihmisten terveyttä ja ympäristöä suojelevalla tavalla. Lisätietoja siitä, minne voit toimittaa jätelaitteita kierrätettäväksi, saat paikalliselta kaupunginvirastolta, kotitalousjätteen jätehuoltopalvelusta tai siitä liikkeestä, josta ostit tuotteen.